

Yx型孔用密封圈标准尺寸表-JB/ZQ4265-97

P1

标准来源：上海旭麦橡胶制品有限公司

产品编号	密封圈公称尺寸			
	Serial NO:d内径	D外径	B壁厚	H高度
YX-d11	5	11	3	8
YX-d12	6	12	3	8
YX-d14	8	14	3	8
YX-d16	10	16	3	8
YX-d18	12	18	3	8
YX-d20	14	20	3	8
YX-d22	16	22	3	8
YX-d24	18	24	3	8
YX-d25	19	25	3	8
YX-d28	22	28	3	8
YX-d30	22	30	4	10
YX-d32	24	32	4	10
YX-d35	27	35	4	10
YX-d40	32	40	4	10
YX-d43	35	43	4	10
YX-d45	37	45	4	10
YX-d50	42	50	4	10
YX-d55	47	55	4	10
YX-d56	48	56	4	10
YX-d60	48	60	6	14
YX-d63	51	63	6	14
YX-d65	53	65	6	14
YX-d70	58	70	6	14
YX-d75	63	75	6	14
YX-d78	66	78	6	14
YX-d80	68	80	6	14
YX-d85	73	85	6	14
YX-d90	78	90	6	14
YX-d95	83	95	6	14
YX-d100	88	100	6	14
YX-d105	93	105	6	14
YX-d105	89	105	8	18
YX-d110	98	110	6	14
YX-d110	94	110	8	18
YX-d115	103	115	6	14
YX-d115	99	115	8	18
YX-d120	108	120	6	14

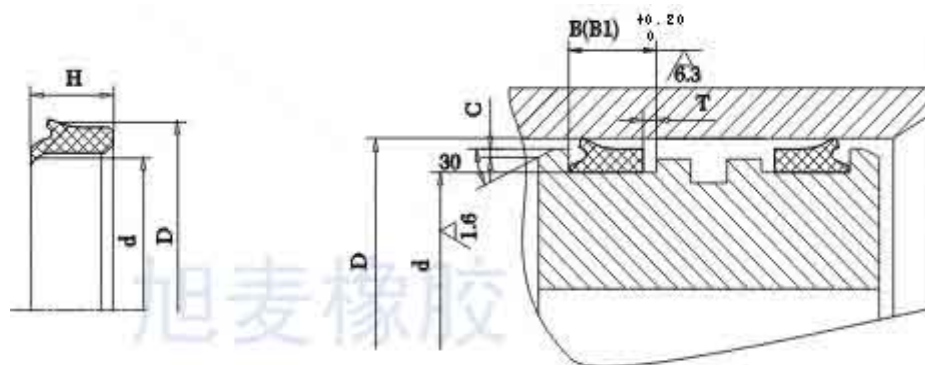
产品编号	密封圈公称尺寸			
	Serial NO:d内径	D外径	B壁厚	H高度
YX-d120	104	120	8	18
YX-d125	113	125	6	14
YX-d125	109	125	8	18
YX-d127	115	127	6	14
YX-d130	118	130	6	14
YX-d130	114	130	8	18
YX-d135	123	135	6	14
YX-d135	123	135	8	18
YX-d140	128	140	6	14
YX-d140	124	140	8	18
YX-d145	129	145	8	18
YX-d150	138	150	6	14
YX-d150	134	150	8	18
YX-d155	139	155	8	18
YX-d160	148	160	6	14
YX-d160	144	160	8	18
YX-d170	154	170	8	18
YX-d175	159	175	8	18
YX-d180	164	180	8	18
YX-d185	169	185	8	18
YX-d190	174	190	8	18
YX-d195	179	195	8	18
YX-d200	184	200	8	18
YX-d210	194	210	8	18
YX-d215	199	215	8	18
YX-d220	204	220	8	18
YX-d225	209	225	8	18
YX-d230	214	230	8	18
YX-d240	224	240	8	18
YX-d245	229	245	8	18
YX-d250	234	250	8	18
YX-d260	244	260	8	18
YX-d265	249	265	8	18
YX-d270	254	270	8	18
YX-d280	264	280	8	18
YX-d390	274	390	8	18
YX-d300	284	300	8	18

Yx型孔用密封圈标准尺寸表-JB/ZQ4265-97

标准来源：上海旭麦橡胶制品有限公司

产品编号	密封圈公称尺寸			
Serial NO:	d内径	D外径	B壁厚	H高度
YX-d310	286	310	12	24
YX-d320	296	320	12	24
YX-d325	301	325	12	24
YX-d330	316	330	12	24
YX-d340	326	340	12	24
YX-d350	336	350	12	24
YX-d360	356	360	12	24
YX-d380	366	380	12	24
YX-d390	376	390	12	24
YX-d400	396	400	12	24
YX-d420	416	420	12	24
YX-d440	426	440	12	24
YX-d450	436	450	12	24
YX-d460	456	460	12	24

产品编号	密封圈公称尺寸			
Serial NO:	d内径	D外径	B壁厚	H高度
YX-d480	476	480	12	24
YX-d500	506	500	12	24
YX-d530	506	530	12	24
YX-d560	536	560	12	24
YX-d580	556	580	12	24
YX-d600	576	600	12	24
YX-d630	606	630	12	24
YX-d650	626	650	12	24
YX-d670	646	670	12	24
YX-d680	656	680	12	24
YX-d700	676	700	12	24
YX-d800	776	800	12	24
YX-d1000	976	1000	8	18



适用范围：各种液压缸，及高温，高压用油缸。

材料：聚氨酯（PU），丁腈橡胶（NBR），氟橡胶（FKM）

工作温度：PU：-40℃ ~ +120℃

工作压力：≤32Mpa (16Mpa-320Mpa用挡圈)

工作介质：液压油，乳化液，水

标准来源：JB/ZQ4265-97替代JB/ZQ4265-86 取代Q/ZB249-97